

Campana de extracción focalizada tipo brazo.

METS con resorte mecánico interno para montaje en muro o plafón

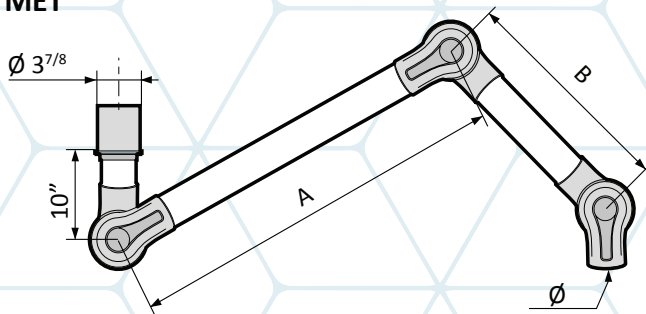
Estándar	Tamaño (pulg.)				Peso (lb)
	A	B	Longitud	Ø C	
MET 1000-75	16	12	40	3"	4.95
MET 1300-75	22	18	51	3"	5.70
MET 1500-75	30	18	60	3"	6.05
MET 2000-75	40	26	80	3"	7.15
PP	A	B	Longitud	Ø C	(lb)
MET 1000-75PP	16	12	40	3"	4.95
MET 1300-75PP	22	18	51	3"	5.70
MET 1500-75PP	30	18	60	3"	6.05
ATEX	A	B	Longitud	Ø C	(lb)
MET 1000-75EX	16	12	40	3"	4.95
MET 1300-75EX	22	18	51	3"	5.70
MET 1500-75EX	30	18	60	3"	6.05
ESD	A	B	Longitud	Ø C	(lb)
MET 1000-75ES	16	12	40	3"	4.95
MET 1300-75ES	22	18	51	3"	5.70
MET 1500-75ES	30	18	60	3"	6.05

METS con resorte neumático externo



Estándar	Tamaño (pulg.)				Peso (lb)
	A	B	Longitud	Ø C	
METS 1500-75	30	18	60	3"	6.05
METS 2000-75	40	26	80	3"	7.15
PP	A	B	Longitud	Ø C	(lb)
METS 1500-75PP	30	18	60	3"	6.05
METS 2000-75PP	40	26	80	3"	7.15
ATEX	A	B	Longitud	Ø C	(lb)
METS 1500-75EX	30	18	60	3"	6.05
METS 2000-75EX	40	26	80	3"	7.15
ESD	A	B	Longitud	Ø C	(lb)
METS 1500-75ES	30	18	60	3"	6.05
METS 2000-75ES	40	26	80	3"	7.15

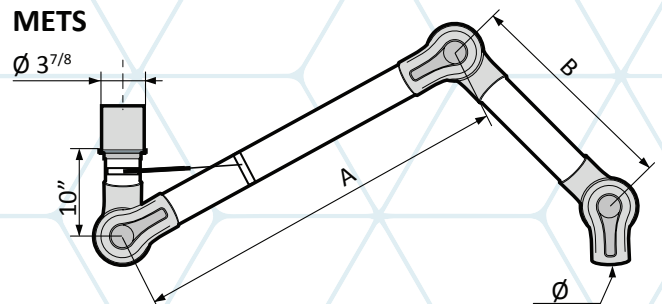
MET



Para brazos de longitud entre 60 y 80 pulg., se recomienda el modelo con resorte neumático para proveer una mejor estabilidad

El resorte neumático puede usarse también como un tope de altura, donde el plafón es bajo y/o hay servicios a baja altura

METS



Campana de extracción focalizada tipo brazo.

MEB con resorte mecánico interno, para montaje a mesa

Estándar	Tamaño (Pulg.)				Peso (lb)	ATEX	Tamaño (Pulg.)				Peso (lb)
	A	B	Altura total	Ø C			A	B	Altura total	Ø C	
MEB 1000-75	16	12	40	3"	4.95	MEB 1000-75EX	16	12	40	3"	4.95
MEB 1300-75	22	18	51	3"	5.70	MEB 1300-75EX	22	18	51	3"	5.70
MEB 1500-75	30	18	60	3"	6.05	MEB 1500-75EX	30	18	60	3"	6.05
PP						ESD					
MEB 1000-75PP	16	12	40	3"	4.95	MEB 1000-75ESD	16	12	40	3"	4.95
MEB 1300-75PP	22	18	51	3"	5.70	MEB 1300-75ESD	22	18	51	3"	5.70
MEB 1500-75PP	30	18	60	3"	6.05	MEB 1500-75ESD	30	18	60	3"	6.05

Altura de instalación recomendada

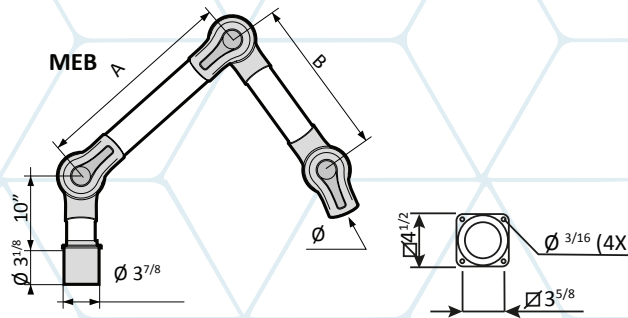
Modelo	H (Pulg.)
MET 1000-75	64-76
MET 1300-75	72-84
MET/S 1500-75	76-88
MET/S 2000-75	84-96

Desplazamiento lateral recomendado

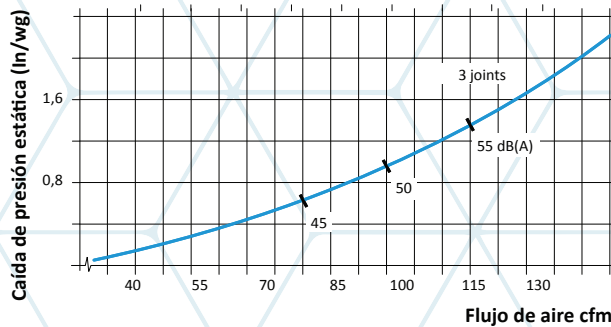
Radio, relativo al área de trabajo.

Modelo	S (Pulg.)
MET 1000-75	12-24
MET 1300-75	16-24
MET/S 1500-75	20-32
MET/S 2000-75	28-40

Las alturas de instalación y desplazamiento lateral, son recomendaciones para una extracción óptima.

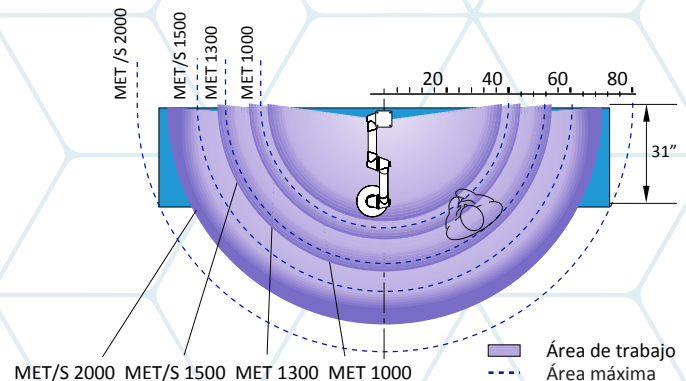
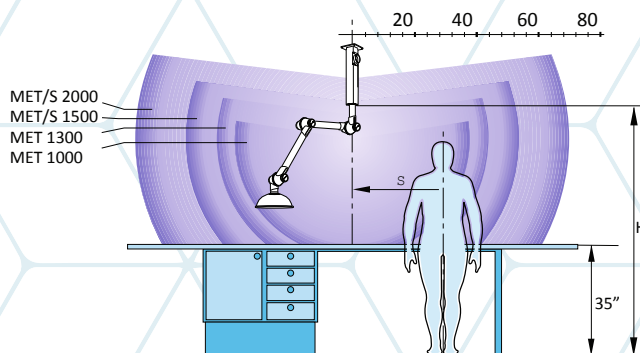


Caída de Presión



La caída de presión estática, es medida acorde con el ISO 5167-1

El nivel de ruido es medido acorde con el ISO 3743. Indicando el nivel de sonido, refiriéndose así al nivel de presión del sonido.



Campana de extracción focalizada tipo brazo.

Descripción de materiales

Juntas de fricción

Juntas de fricción ajustables equipadas con cojinetes en polipropileno (PP), con anillo guía en caucho tratado de baja fricción, resortes de apoyo y otros componentes en acero zinc-plateado o acero inoxidable.

Tubos

Hecho de aluminio anodizado de pared delgada; (alternativo al polipropileno) incluye Damper de serie.

ME Estántar

Este modelo tiene juntas de polipropileno y tubos de aluminio anodizado. La versión ME estándar es adecuada para evacuar a la mayoría tipos de contaminantes transportados por el aire, en laboratorios, escuelas, hospitales, farmacéuticas, así como aplicaciones industriales.

ME PP

Este modelo tiene tubo y juntas de polipropileno. Todas las partes metálicas que están en contacto con el flujo de aire están hechos de acero inoxidable. La versión PP del ME se usa principalmente para evacuar contaminantes muy corrosivos en altas concentraciones, en ciertos laboratorios farmacéuticos, químicos e industriales.

Entrega

Plafón/ Muro MET Entregado ensamblado, a excepción del montaje de la campana, Los brackets para muro o plafón se piden por separado.

ME ATEX



Juntas y tubos de polipropileno conductor. Todas las partes metálicas están en contacto con el flujo de aire están hechas de acero inoxidable. La electricidad estática se desvía a una conexión a tierra separada. Todas las partes de soporte de acero están recubiertas en powder-coating conductor. El producto cumple con requisitos de la categoría 2 de la directiva ATEX (94/9 / CE) para gases y polvo. La versión ATEX de la ME es adecuada para la evacuación contaminantes transportados por el aire cuando existe un requisito para Productos clasificados ATEX, en laboratorios de industrias químicas y petroquímicas, distribución de gas, pintura e industrias farmacéuticas.

ME ESD



Las juntas y los tubos están hechos de propileno conductor, lo que hace a todo el brazo eléctricamente conductor y desvía cualquier electricidad estática a una conexión a tierra separada. El modelo ESD del ME es adecuada para la evacuación de contaminantes en el aire en entornos donde hay una necesidad de evitar riesgo de formación de chispas causadas por electricidad estática y en áreas donde los productos necesitan certificación ESD para su uso, p.ej. la industria de la electrónica. El ME ESD ha sido aprobado en de acuerdo con EN 61340-5-1.

Mesa MEB Entregado ensamblado, a excepción del montaje de la campana, e incluye una placa para el pre montaje a la mesa. Los brackets flexibles para mesa se piden por separado.

